



USO & MANUTENZIONE

AGILITY 50

CARRY EURO 4



PRESENTAZIONE

Desideriamo ringraziarla per aver preferito un veicolo KYMCO.

Per mantenere il veicolo sempre in perfetta efficienza le consigliamo di leggere e seguire attentamente le istruzioni contenute in questo manuale. Troverà dettagliate informazioni sulle modalità d'uso e sulla manutenzione del suo Agility 50 Carry EURO 4.

Affinché non decadano le condizioni di garanzia, la invitiamo a rivolgersi esclusivamente alle Officine Autorizzate KYMCO e ad esigere sempre ricambi originali KYMCO. Per tutte le informazioni in merito alla garanzia del suo Agility 50 Carry EURO 4 la invitiamo a leggere con cura il libretto di garanzia.

Ricordiamo che la versione aggiornata di questo libretto di Uso e Manutenzione è sempre disponibile sul sito: www.kymco.it

Richiedi sempre Ricambi Originali KYMCO. Solo con i Ricambi Originali KYMCO puoi ricevere un'assistenza tecnica di qualità che si contraddistingue per affidabilità, prestazioni e sicurezza costanti nel tempo.



1	Informazioni	1
1.1	IDENTIFICAZIONE DEL VEICOLO	2
	Numero di telaio.....	3
	Numero di motore.....	3
1.2	PARTICOLARI	4
1.3	CHIAVI	6
1.4	GRUPPO STRUMENTAZIONE	7
1.5	FUNZIONI DI CONTROLLO	9
	Interruttore avviamento/bloccasterzo	9
	Bloccasterzo	10
	Luci sempre accese.....	11
	Pulsante avviamento.....	11
	Deviatore luci	11
	Lampeggio.....	11
	Comando indicatori di direzione (frecce)	12
	Avvisatore acustico (clacson).....	12
1.6	DOTAZIONI	13
	Gancio portacasco	13
	Vano sottosella.....	14
	Portapacchi anteriore e posteriore.....	14
	Supporto borsa.....	14
	Cavalletto centrale	15
	Cavalletto laterale	16
	Freno di stazionamento	17
	Regolazione ammortizzatore posteriore	18
	Accessori e modifiche.....	19
1.7	SCHEDA TECNICA	20

2	Uso	21
2.1	SICUREZZA DI GUIDA	22
	Equipaggiamento	22
	Metodo di guida	23
	Carico	24
2.2	AVVIAMENTO	26
	Avviamento elettrico	26
2.3	GUIDA	28
2.4	COME FERMARSI	32
2.5	RODAGGIO	35



3	Manutenzione	37
3.1	CONTROLLI PRE-GUIDA	38
	Controllo olio motore	38
	Rifornimento di carburante	40
	Controllo acceleratore.....	41
	Controllo sterzo.....	41
	Controllo ammortizzatori.....	41
	Controllo freni.....	42
	Controllo luce di arresto.....	44
	Controllo indicatori di direzione	44
	Controllo specchi retrovisori	44
	Controllo pneumatici.....	45
	Controllo fanali	46
	Controllo contachilometri.....	46
	Controllo avvisatore acustico.....	46
	Controllo generale.....	46
3.2	MANUTENZIONE PERIODICA	47
	Lubrificazione generale.....	47
	Sostituzione olio motore	48
	Ispezione filtro aria	49
	Sostituzione olio trasmissione	50
	Ispezione candela	51
	Ispezione batteria.....	52
	Sostituzione fusibili	54
3.3	IN CASO DI GUASTO	56
	TAVOLA DI MANUTENZIONE	57
4	Indice analitico	58



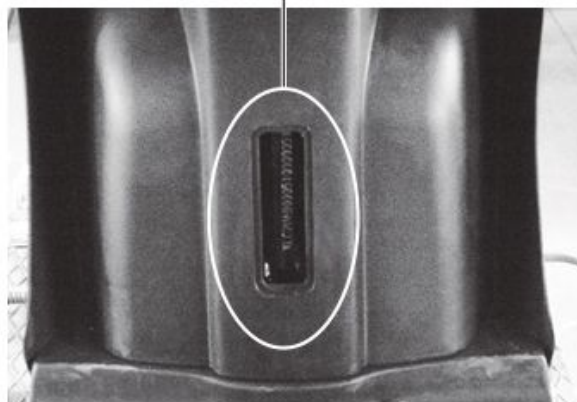
KYMCO



1.1 IDENTIFICAZIONE DEL VEICOLO



Numero di telaio



Per leggere il numero di telaio del proprio veicolo è necessario rimuovere con un cacciavite l'apposito sportellino presente sullo scudo interno.

Controllare che il numero di telaio letto coincida con quello presente nei documenti di circolazione e sulla scheda di garanzia.

Riportare qui di seguito il numero di telaio del proprio veicolo.

Numero di telaio

--	--	--	--	--	--	--	--	--	--	--	--	--	--	--	--	--	--	--	--	--

Numero di motore



Il numero di motore si trova punzonato sul carter motore sinistro del veicolo.

Riportare qui di seguito il numero di motore del proprio veicolo.

Numero di motore

--	--	--	--	--	--	--	--	--	--	--	--	--	--	--

1.2 PARTICOLARI



Gancio portacasco
(all'interno del vano sottosella)

Leva freno anteriore

Interruttore avviamento/Bloccasterzo

Proiettore anteriore

Targhetta del costruttore
(sul telaio)

Marmitta

Astina controllo olio



Agility 50 Carry informazioni



1.3 CHIAVI

Il veicolo viene dotato di una chiave (e di un suo duplicato) che serve per:

interruttore avviamento / bloccasterzo / apertura vano sottosella / apertura tappo benzina.



Attenzione

Conservare il duplicato della chiave separatamente dal veicolo.

1.4 GRUPPO STRUMENTAZIONE

Tachimetro (1)

Indica la velocità in km/ora o in mph (miglia all'ora).

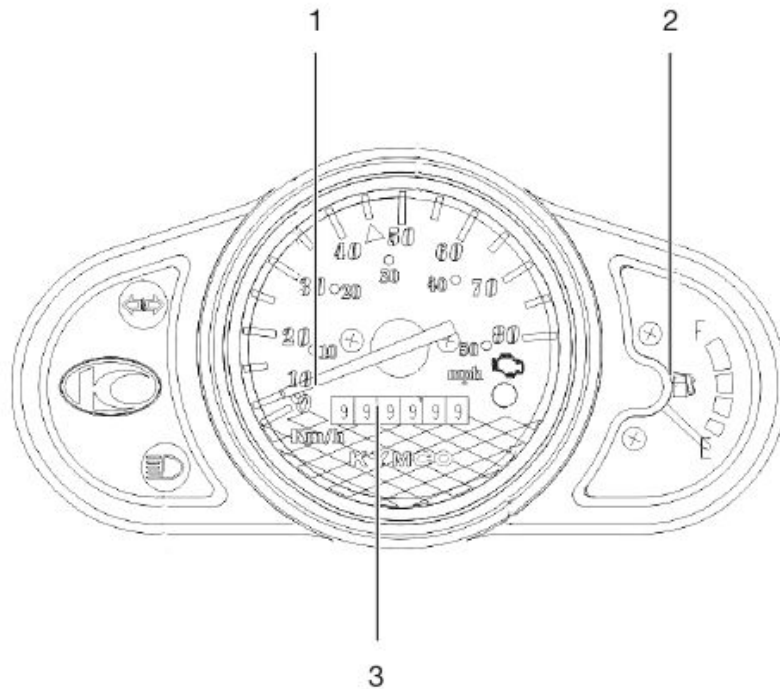
Indicatore livello carburante (2)

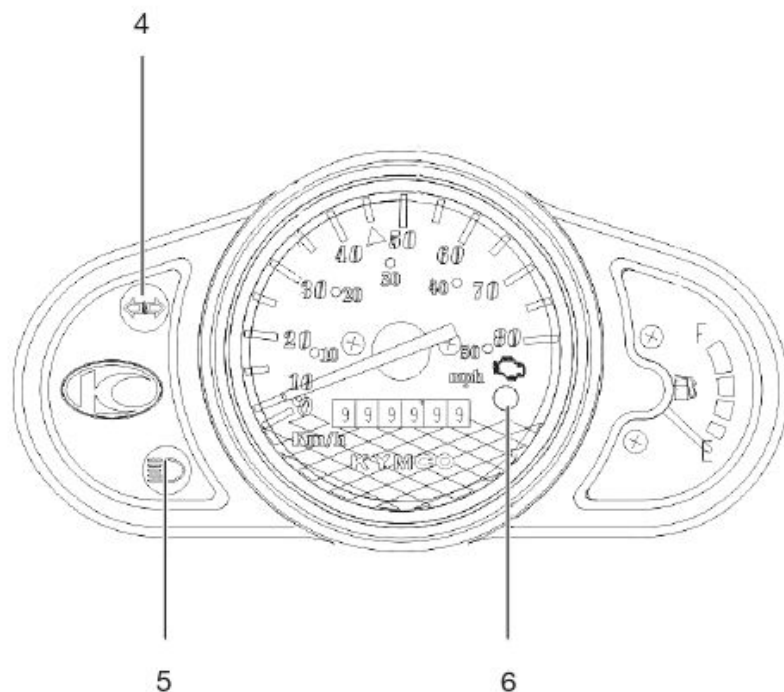
Mostra la quantità di carburante contenuta nel serbatoio. Quando l'ago è al limite della zona rossa, rifornirsi al più presto di carburante.

Contachilometri (3)

Indica i chilometri totali percorsi.

La cifra nera su fondo bianco a destra indica le centinaia di metri.





Spia indicatori di direzione (freccie) (4)

La spia lampeggia quando sono in funzione gli indicatori di direzione.

Spia abbaglianti (5)

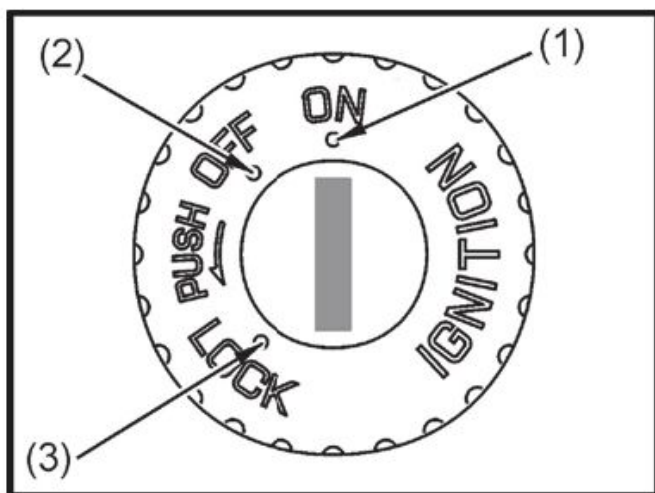
La spia si accende quando la luce abbagliante è in funzione.

Attenzione

Non utilizzare la luce abbagliante se si incrociano altri veicoli.

Spia controllo iniezione (6)

All'avviamento la spia si accende per il controllo del funzionamento del sistema di iniezione elettronica. Se non si accende al check iniziale, rimane accesa dopo l'avviamento del veicolo o si accende durante la guida rivolgersi ad un'officina autorizzata **KYMCO** prima possibile.



1.5 FUNZIONI DI CONTROLLO

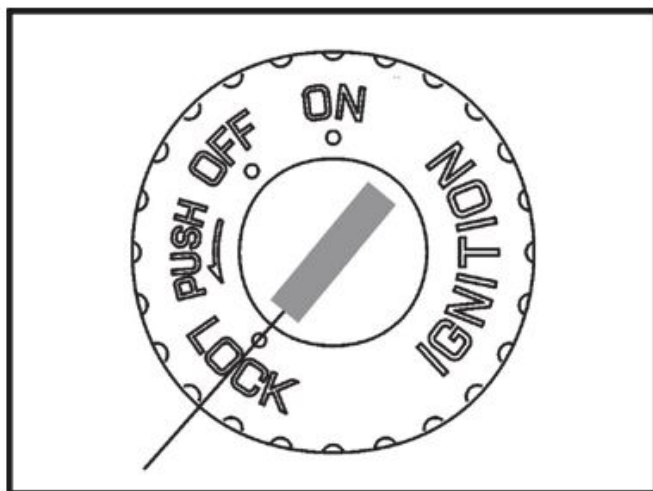
Interruttore avviamento/bloccasterzo

Le funzioni delle rispettive posizioni sono le seguenti:

- ON (1)** Il motore e le luci possono funzionare.
La chiave non può essere tolta.
- OFF (2)** Il motore e le luci non possono funzionare.
La chiave può essere tolta.
- LOCK (3)** Lo sterzo è bloccato.
Il motore e le luci non possono funzionare.
La chiave può essere tolta.

Attenzione

Bloccare sempre lo sterzo quando lo scooter viene parcheggiato per evitare l'uso non autorizzato del veicolo.



Bloccasterzo

Bloccare lo sterzo ed estrarre la chiave durante il parcheggio per evitare l'uso non autorizzato dello scooter.

Bloccaggio

Girare completamente il manubrio verso sinistra. Partendo dalla posizione "OFF" e tenendo premuta la chiave girare sulla posizione "LOCK".

Sbloccaggio

Tenendo premuta la chiave girare sulla posizione "OFF" ed il bloccasterzo si disinserisce automaticamente.

Attenzione

- *Dopo l'operazione di bloccaggio provare a girare delicatamente il manubrio per assicurarsi che lo sterzo sia effettivamente bloccato.*
 - *Sbloccare sempre lo sterzo prima di fare scendere dal cavalletto il veicolo.*
 - *Non girare mai la chiave sulla posizione "LOCK" durante la guida.*
-



Pulsante di avviamento



Deviatore luci

Lampeggio

Luci sempre accese

Questo veicolo è dotato di un sistema di accensione automatica delle luci quando la chiave di avviamento è su "ON".

Attenzione

Non lasciare la chiave su "ON" a motore spento per più di 3 minuti per evitare di scaricare la batteria.

Pulsante avviamento



Premere il pulsante di avviamento e contemporaneamente tirare una delle leve freno per far funzionare il motore di avviamento.

Deviatore luci



Luce abbagliante: illumina la strada in profondità.



Luce anabbagliante: illumina la strada di fronte allo scooter.

Attenzione

Non utilizzare la luce abbagliante quando si incrociano altri veicoli.

Lampeggio

PASSING Lampeggio diurno: premere l'interruttore per il lampeggio.



Avvisatore
acustico

Comando indicatori
di direzione

Comando indicatori di direzione (freccie)

Azionare il comando per far lampeggiare gli indicatori di direzione.

- ➔ per girare a destra
- ➔ per girare a sinistra

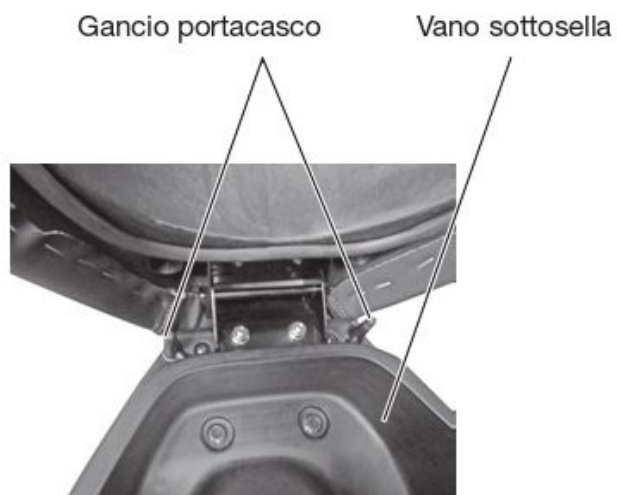
- Premere sulla leva del comando per disattivare gli indicatori di direzione.

Attenzione

- *La freccia non si disattiva automaticamente dopo aver effettuato la svolta. Non dimenticare le frecce accese per non pregiudicare la sicurezza di marcia.*
- *Il comando indicatori di direzione non funziona quando l'interruttore di avviamento è su "OFF".*

Avvisatore acustico (clacson)

- 📢 Premere il pulsante per far suonare l'avvisatore acustico.



1.6 DOTAZIONI

Gancio portacasco

Come utilizzarlo

- a Aprire la serratura del vano sottosella ed alzare la sella.
- b Infilare la fibbia di metallo del casco nel gancio.
- c Abbassare la sella (si chiude automaticamente).

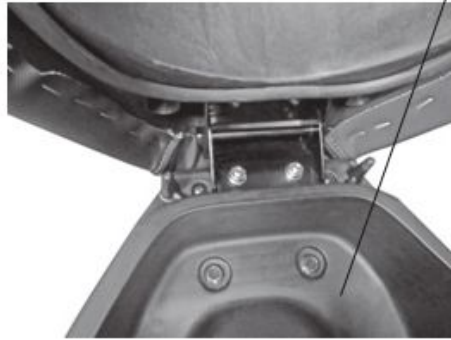
Per sganciare il casco

- a Aprire il vano portaoggetti, alzare la sella e sfilare il casco.

Attenzione

Non tenere il casco sullo scooter durante la guida: potrebbe pregiudicare la sicurezza e graffiare la carrozzeria.

Vano sottosella



Vano sottosella

Per accedere al vano aprire la serratura ed alzare la sella.

Attenzione

- *Il massimo carico ammesso è di 10 kg.*
- *Assicurarsi di richiudere correttamente la sella.*
- *La temperatura del motore è elevata, non riporre quindi nel vano sottosella oggetti sensibili alla temperatura, cibi, materiale infiammabile o elettrico.*

Portapacchi anteriore e posteriore

Agility 50 Carry è dotato di due portapacchi, uno anteriore (1) e uno posteriore (2).

Per tutti i dettagli a riguardo si rimanda a pag. 24-25.



Supporto borsa

Agility 50 Carry è dotato di un supporto per fissare una borsa (3).

Per tutti i dettagli a riguardo si rimanda a pag. 24-25.



Cavalletto centrale

Cavalletto centrale

Per posizionare lo scooter sul cavalletto centrale, facendo leva con un piede sul cavalletto stesso, muovere il veicolo tenendolo con la mano destra sulla maniglia del passeggero e con la mano sinistra sul manubrio, preventivamente girato a sinistra.

Attenzione

- *Assicurarsi che il cavalletto centrale sia perfettamente ritratto prima della partenza per evitare incidenti.*
 - *Assicurarsi che la molla del cavalletto sia perfettamente funzionante per evitare che il cavalletto si possa abbassare durante la guida e causare incidenti.*
-



Cavalletto laterale ritratto

Cavalletto laterale

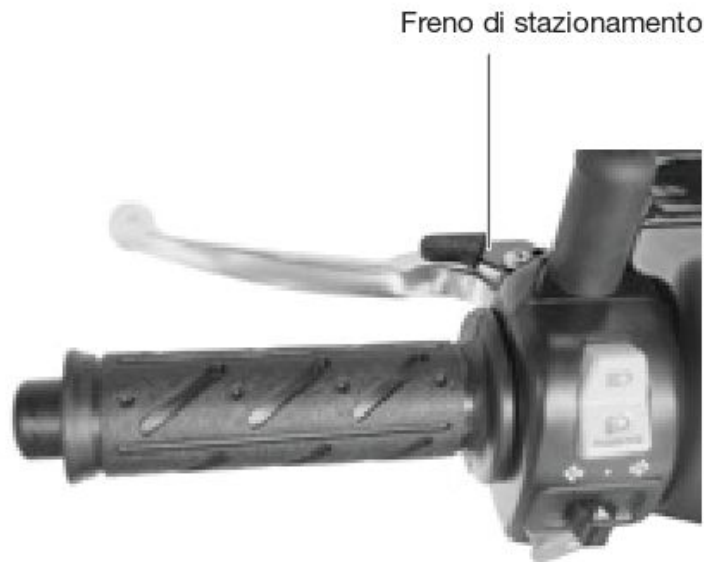
Utilizzare il cavalletto laterale solo per brevi soste su terreni solidi e in piano. In caso di sosta in salita parcheggiare sempre il veicolo con la ruota anteriore rivolta verso la salita.

Come utilizzarlo

- a Spegnere il motore e scendere dallo scooter.
- b Estrarre il cavalletto laterale e contemporaneamente appoggiare lo scooter sul cavalletto.
- c Ruotare completamente il manubrio verso sinistra e assicurarsi che il veicolo sia stabile.

Attenzione

Non lasciare lo scooter sul cavalletto laterale in zone di passaggio o con il motore acceso, in entrambi i casi lo scooter potrebbe cadere.



Freno di stazionamento

Attivazione

Per bloccare la ruota posteriore premere sulla leva freno posteriore e bloccare il fermo.

Attenzione

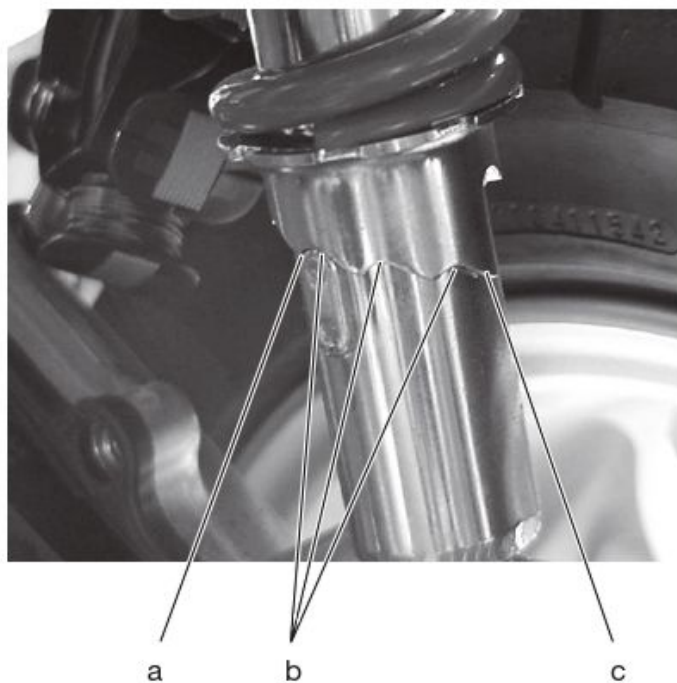
Usare il freno di stazionamento solo durante il parcheggio.

Disattivazione

Premere la leva freno posteriore e il fermo si disinserisce automaticamente.

Attenzione

- *Prima di partire assicurarsi che la ruota posteriore possa girare liberamente. Guidare con il freno di stazionamento attivo è pericoloso.*
 - *Il freno potrebbe surriscaldarsi se, con il veicolo in marcia, esso non viene disattivato. Ciò comporta perdita delle prestazioni, slittamento della ruota posteriore e possibili incidenti.*
 - *Assicurarsi di aver disattivato il freno di stazionamento prima di iniziare la marcia*
-



Regolazione ammortizzatore posteriore

Per adattare il comportamento del veicolo alle condizioni di carico l'ammortizzatore posteriore è regolabile nel precarico della molla.

Consigli di utilizzo

E' possibile regolare l'ammortizzatore in cinque diverse posizioni:

- a Posizione "morbida"
- b Posizioni "intermedie"
- c Posizione "rigida"

Regolazione

Utilizzando una chiave apposita variare il precarico dell'ammortizzatore.

Attenzione

Assicurarsi che il fermo della regolazione sia correttamente inserito nella cava presente sulla ghiera di regolazione.

Accessori e modifiche

L'utilizzo di accessori non originali **KYMCO** o modifiche al veicolo possono influire negativamente sulla sicurezza e sul funzionamento dello stesso.

KYMCO non assume alcuna responsabilità riguardo a scelta, installazione ed uso di accessori non originali: i relativi danni conseguenti al veicolo non sono quindi coperti da garanzia. Nel caso di installazione di un accessorio, accertarsi che esso:

- non copra i sistemi di illuminazione,
- non riduca la distanza dal suolo del veicolo o il suo angolo di inclinazione,
- non ostacoli il libero movimento delle sospensioni,
- non impedisca una corretta posizione di guida,
- non interferisca con l'uso di qualsiasi comando.

Si raccomanda la massima attenzione sia al sistema di fissaggio di eventuali accessori, sia a non superare il massimo carico ammissibile stabilito da **KYMCO**.

Si raccomanda, inoltre, di non asportare alcun particolare originale e di non alterare il veicolo in nessun modo poiché tali modifiche potrebbero causare problemi di manovra, stabilità e frenata del veicolo oltre a renderlo non più idoneo alla circolazione su strade pubbliche.

In particolare, guidare con molta cautela nel caso in cui sul vostro scooter sia montato il parabrezza: quest'ultimo genera delle forze aerodinamiche che possono influire sulla stabilità del veicolo.

1.7 SCHEDA TECNICA

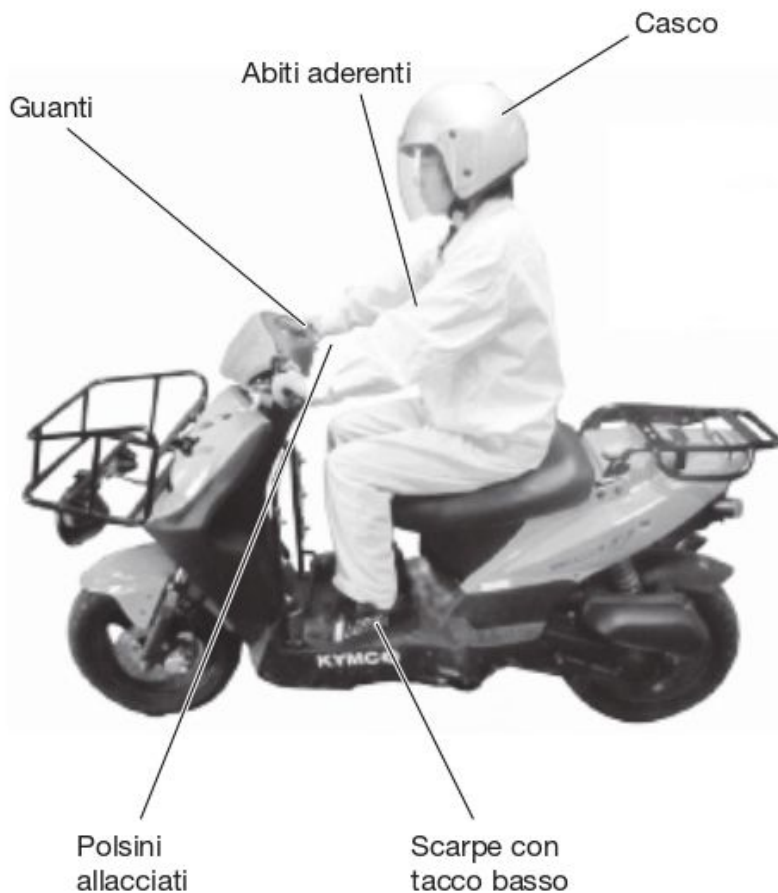
KYMCO AGILITY 50			
dim (L x l x h)	1950 x 685 x 1145 mm	avviamento	elettrico
massa	105 kg (in ordine di marcia)	freno anteriore	disco
telaio	tubi di acciaio e piastre stampate	freno posteriore	tamburo
interasse a carico	1315 mm	cerchi	ant. 3,0 x 12" post. 3,5 x 12"
sospensione ant.	forcella telescopica	pneumatico anteriore	120/70-12 (**)
sospensione post.	monobraccio oscillante	pneumatico posteriore	130/70-12 (**)
motore - tipo	KYMCO - KN10B	velocità massima	45 km/h
disposizione e ciclo	monocilindrico orizzontale, 4 tempi	candela	NGK CR7HSA / CR6HSA
distribuzione	camme in testa, 2 valvole	alimentazione	inizione elettronica
raffreddamento	ad aria	carburante	benzina verde
alesaggio x corsa	39 x 41,4 mm	serbatoio carburante	5 Litri
cilindrata	50 cm ³	lubrificazione	carter umido
rapp. compressione	10,5:1	capacità olio motore tot.	0,7 Litri (cambio)
potenza massima	2,4 kW a 8000 giri/min	olio trasmissione	0,10 Litri (cambio)
coppia massima	3,0 Nm a 7000 giri/min	frizione	centrifuga automat. a secco
livello emissioni	EURO 4	cambio	automatico continuo
emissioni CO₂	55 g/km (*)	trasmissione primaria	cinghia trapezoidale
consumo carburante	42 km/l (*)	trasmissione finale	a ingranaggi
(*) Dati da test omologativi KYMCO secondo ciclo WMTC, senza passeggero e senza accessori opzionali. I dati del consumo carburante dipendono da molti fattori legati al tipo di utilizzo del veicolo: stile di guida, stato dei pneumatici (pressione, usura, manutenzione,...), presenza di carico e/o accessori, condizioni meteorologiche, stradali,.			
(**) Per i dettagli sugli indici di carico e di velocità dei pneumatici fare riferimento a quanto specificato sul libretto di circolazione del veicolo			





KYMCO





2.1 SICUREZZA DI GUIDA

Rilassarsi ed indossare abiti adeguati sono i punti chiave per una guida sicura.

Osservare le regole della circolazione stradale, concentrarsi nella guida ed avere prudenza è essenziale per prevenire incidenti. Essere in buone condizioni fisiche è fondamentale per controllare al meglio il veicolo.

Farmaci, droghe e alcool rendono rischiosa la guida.

Attenzione

Prima di porsi alla guida dello scooter effettuare i controlli pre-guida.

Equipaggiamento

Indossare sempre indumenti adeguati. Allacciare i polsini per evitare che possano impigliarsi nelle leve dei freni.

Indossare il casco ed allacciarlo correttamente.

E' consigliabile l'utilizzo di guanti protettivi di tipo motociclistico.

Il manubrio va impugnato saldamente con entrambe le mani.

E' molto pericoloso guidare lo scooter con una mano sola.

Attenzione

- *Evitare di indossare abiti troppo larghi o lunghi per prevenire situazioni di pericolo.*
- *Non toccare la marmitta durante la guida e per almeno 10 minuti dopo aver spento il motore.*
- *Per evitare il pericolo di incendio non parcheggiare in prossimità di sostanze infiammabili o erba secca.*



Metodo di guida

Sedersi in una posizione corretta che permetta di controllare propriamente tutte le funzioni dello scooter.

La sicurezza dei veicoli a due ruote è influenzata dalla posizione di guida. Il conducente deve occupare la parte centrale della sella. Una posizione troppo arretrata provoca un alleggerimento della ruota anteriore che può far sbandare il veicolo.

Evitare manovre brusche che potrebbero far perdere il controllo del veicolo.

Prestare la massima attenzione alle condizioni della strada. In caso di strade con buche ed ondulazioni del manto moderare la velocità ed evitare di irrigidirsi.

Attenzione

Il manubrio va sempre impugnato saldamente con entrambe le mani, come impone il Codice della Strada. E' molto pericoloso, infatti, guidare lo scooter con una mano sola.



Carico

Il comportamento del veicolo varia quando vengono trasportati oggetti. Un eccesso di carico può infatti provocare oscillazioni dello sterzo e compromettere la sicurezza di guida.

Non superare mai i limiti di carico sotto indicati: un eccessivo carico può causare l'instabilità del veicolo.

La massima capacità di carico disponibile è di 40 kg, distribuibili tra i seguenti quattro vani (alcuni dei quali hanno, a loro volta, un massimo carico ammissibile):

- | | |
|---|-------|
| 1) Portapacchi anteriore: massimo carico | 5 kg |
| 2) Pedana poggiapiedi | |
| 3) Vano sottosella: massimo carico | 10 kg |
| 4) Portapacchi posteriore: massimo carico | 20 kg |

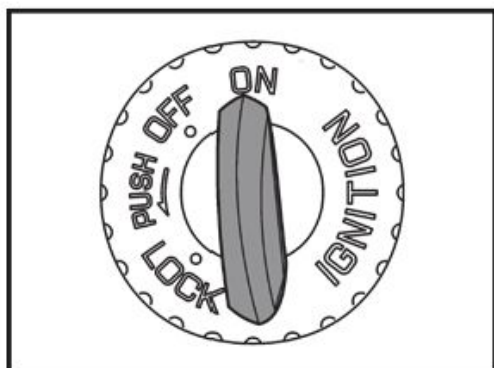
La somma dei carichi non deve comunque superare i 40 kg.

- Posizionare il carico sul portapacchi il più possibile verso il centro del veicolo e carichi pesanti sui vani (2) e (4).
- Fissare bene il carico sul portapacchi. Un carico che si sposta può causare incidenti.
- Assicurarsi che il carico non interferisca sulla capacità di controllo del veicolo o sulla visibilità.
- Quando si trasporta un carico procedere con prudenza ed in particolare più è pesante il carico più bassa deve essere la velocità.

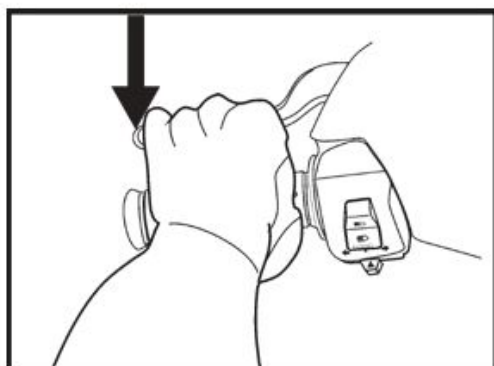
- Considerare una distanza di sicurezza maggiore poiché più il veicolo è pesante più tempo impiega a frenare.

Attenzione

- ***Agility 50 Carry non è omologato per il trasporto del passeggero.***
 - *Non trasportare oggetti al di fuori degli spazi predisposti per evitare incidenti o danni alla carrozzeria.*
 - *Non trasportare bagagli pesanti o voluminosi attaccati al manubrio in quanto rendendo difficoltoso il movimento dello sterzo possono causare situazioni di pericolo.*
-



a



b



Pulsante di avviamento

b

2.2 AVVIAMENTO

Avviamento elettrico

- a Girare la chiave di avviamento su "ON".
- b Tirare la leva del freno posteriore o anteriore e contemporaneamente premere il pulsante di avviamento.

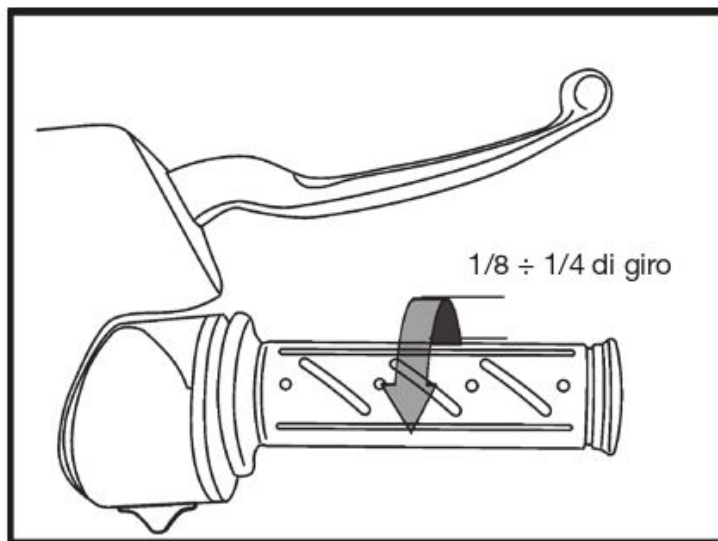
Attenzione

Porre sempre lo scooter sul cavalletto centrale quando si avvia il motore.

Questo modello è equipaggiato con un dispositivo di starter automatico. Per avviare il motore non è necessario ruotare il comando dell'acceleratore.

Attenzione

- Rilasciare il pulsante di avviamento nell'istante in cui il motore si avvia.
- Non premere il pulsante di avviamento quando il motore è in funzione, altrimenti il motore potrebbe danneggiarsi.
- Perché il dispositivo di avviamento elettrico funzioni si deve tirare la leva del freno e la luce di arresto deve accendersi.



Se dopo 3-4 secondi il motore non si avvia ruotare leggermente la manopola dell'acceleratore ($1/8 \div 1/4$ di giro).

Nel caso lo scooter sia rimasto fermo per alcuni giorni il motore potrebbe non partire immediatamente. In questo caso è necessario ruotare leggermente l'acceleratore e ripetere la procedura di avviamento più volte.

Per evitare di scaricare la batteria non tenere premuto il pulsante di avviamento per più di 15 secondi consecutivi. Se il motore non parte entro 15 secondi, rilasciare il pulsante ed attendere 10 secondi circa prima di riprovare ad avviare il motore.

Attenzione

- *Tirare la leva del freno posteriore per evitare che lo scooter possa sfuggire.*
 - *I gas di scarico sono altamente tossici. Non avviare mai lo scooter in locali chiusi o non ben ventilati.*
-



2.3 GUIDA

1 Togliere lo scooter dal cavalletto centrale

Mantenere tirata la leva del freno posteriore e spingere dal lato sinistro lo scooter in avanti per farlo scendere dal cavalletto centrale.

Il cavalletto centrale si richiude automaticamente.

Attenzione

Questo modello è equipaggiato con una frizione automatica, non accelerare pertanto sino al momento di partire.

2 Salire sullo scooter

Salire sullo scooter dal lato sinistro e sedersi in posizione sicura e confortevole. Mantenere il piede sinistro al suolo per non perdere l'equilibrio.

Attenzione

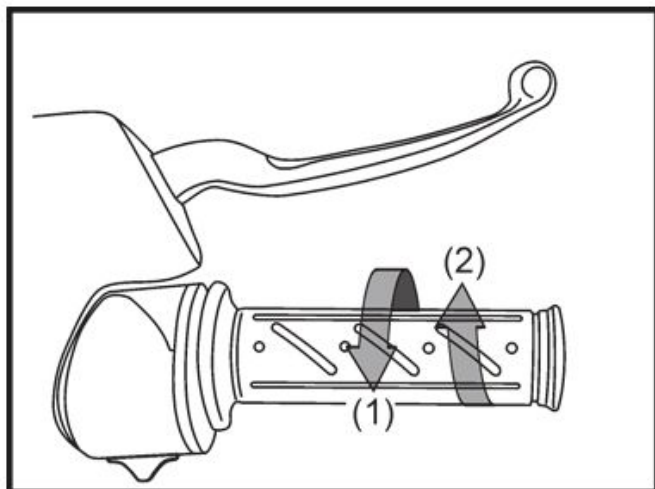
Mantenere tirata la leva del freno posteriore fino al momento della partenza.

3 Accelerare dolcemente

Rilasciare la leva del freno e ruotare leggermente la manopola dell'acceleratore per mettere in movimento lo scooter.

Attenzione

Accelerare con la dovuta gradualità per non perdere il controllo dello scooter.



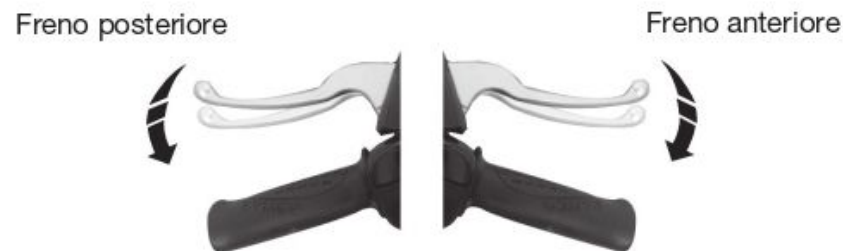
La velocità è regolata dal comando dell'acceleratore.

Rotazione (1) La velocità aumenta.

- Alla partenza o in prossimità di una salita ruotare la manopola gradualmente per aumentare la potenza erogata dal motore.

Ritorno (2) La velocità diminuisce.

- In caso di emergenza il ritorno va effettuato il più rapidamente possibile.



4 Guidare con prudenza

Prima di immettersi nel traffico accendere gli indicatori di direzione e controllare che non sopraggiungano altri veicoli.

Una guida corretta prolunga la vita del vostro scooter

- Scaldare il motore prima di partire e moderare la velocità a motore freddo.
- Non accelerare bruscamente.
- Non guidare per lunghi tratti a velocità massima.

Utilizzare contemporaneamente freno anteriore e posteriore

Per una frenata efficace è indispensabile utilizzare entrambi i freni.

Rilasciare completamente l'acceleratore prima di iniziare a frenare.

Per il miglior controllo dello scooter tirare le leve dei freni progressivamente, leggermente al primo istante e poi mano mano più intensamente, secondo la necessità.

Quando si azionano i freni la luce di arresto si accende per avvertire i veicoli che seguono.

Attenzione

L'uso di un solo freno può far scivolare lo scooter. Usare sempre entrambi i freni.



Evitare frenate brusche o sterzate improvvise

Se usati bruscamente i freni possono far bloccare le ruote dello scooter e causare una situazione di pericolo.

Frenate brusche e sterzate improvvise possono essere causa di scivolate.

Fare attenzione quando la strada è bagnata

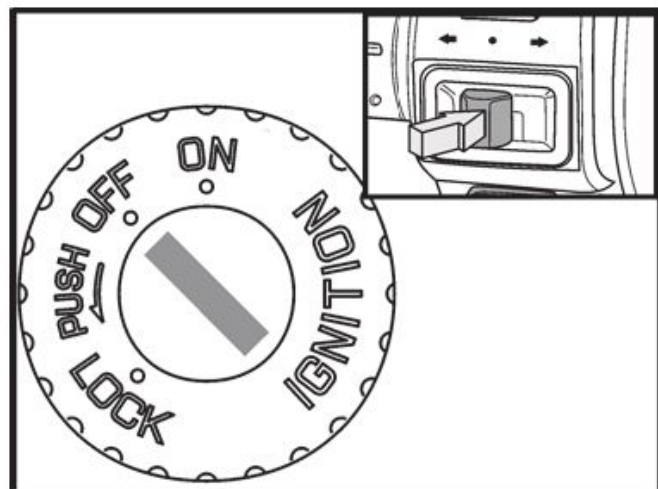
L'aderenza su una strada bagnata è minore che su una strada asciutta e lo spazio di frenata aumenta. Moderare la velocità e prestare la massima attenzione.

Moderare la velocità in discesa

In discesa rilasciare l'acceleratore e ridurre la velocità con leggere frenate intermittenti.

Attenzione

Evitare l'uso prolungato dei freni, che possono surriscaldarsi e perdere di efficienza.



2.4 COME FERMARSI

1 In prossimit  del punto di fermata

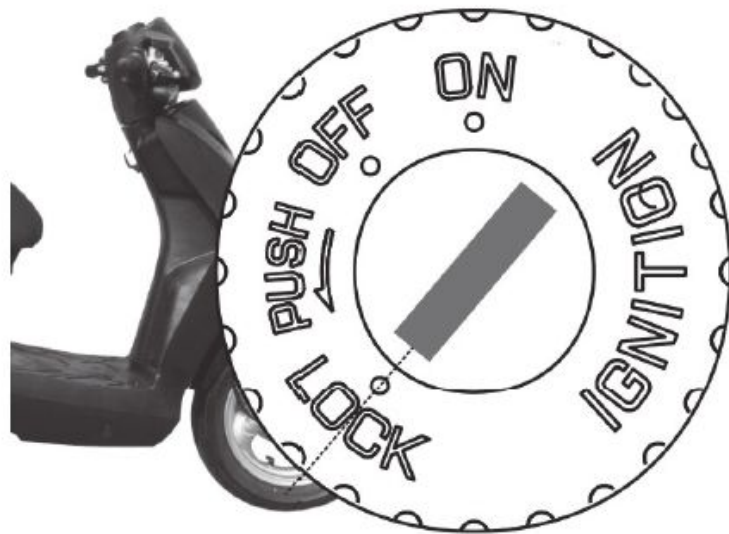
Azionare gli indicatori di direzione, controllare che non stiano sopraggiungendo altri veicoli e fermare lo scooter dolcemente. Per fermarsi rilasciare la manopola dell'acceleratore e frenare dolcemente con entrambi i freni.

2 Quando il veicolo   fermo

Disinserire gli indicatori di direzione e girare la chiave di avviamento su "OFF" per spegnere il motore.

Attenzione

Non girare mai la chiave su "OFF" quando lo scooter   in movimento. Il mancato funzionamento dell'impianto elettrico potrebbe provocare situazioni di pericolo.



3 Parcheggio

Scendere dal lato sinistro dello scooter.

Mantenere saldamente il manubrio dello scooter con la mano sinistra e il portapacchi posteriore con la mano destra. Con il piede destro far scendere il cavalletto centrale e contemporaneamente tirare indietro lo scooter con le mani.

Parcheggiare sempre lo scooter su superfici piane ed in posizione tale da non intralciare il traffico. Lo scooter potrebbe cadere se parcheggiato su superfici sconnesse o cedevoli.

4 Bloccare lo sterzo ed estrarre la chiave

Assicurarsi che lo sterzo sia effettivamente bloccato.

Attenzione

- *Non toccare la marmitta durante la guida e per 10 minuti dopo aver spento il motore onde evitare scottature.*
- *Per evitare pericolo di incendio non parcheggiare in prossimità di sostanze infiammabili o di erba secca.*

5 Accorgimenti parcheggio

L'esposizione ai raggi solari, producendo in alcuni casi un forte calore, può danneggiare la strumentazione e la vernice delle plastiche. Piccoli accorgimenti possono evitare questo inconveniente:

- a Non parcheggiate lo scooter di fronte al sole.
- b Se necessario, quando il veicolo è parcheggiato al sole, coprire la strumentazione con un panno in modo da proteggerla dai raggi solari filtrati dallo schermo del parabrezza.

Attenzione

- *Il danneggiamento di strumentazioni, plastiche, ecc. dovuto al montaggio di parabrezza non originali non è coperto da garanzia.*
 - *Eventuali danni al veicolo dovuti ad un mancato rispetto degli accorgimenti qui specificati non sono coperti da garanzia.*
-



2.5 RODAGGIO

Il periodo di rodaggio è molto importante per l'affidabilità e la durata del veicolo. Seguire scrupolosamente quanto riportato:

- a** Durante i primi 500 km non richiedere mai le massime prestazioni del motore, non utilizzare più di 1/2 dell'acceleratore, evitare lunghe percorrenze a velocità elevata ed in salita, soprattutto con il carico.
- b** Dai 500 ai 1000 km non sorpassare mai i 2/3 di apertura del gas.
- c** Dopo i 1000 km aumentare progressivamente la velocità fino ad ottenere le massime prestazioni.

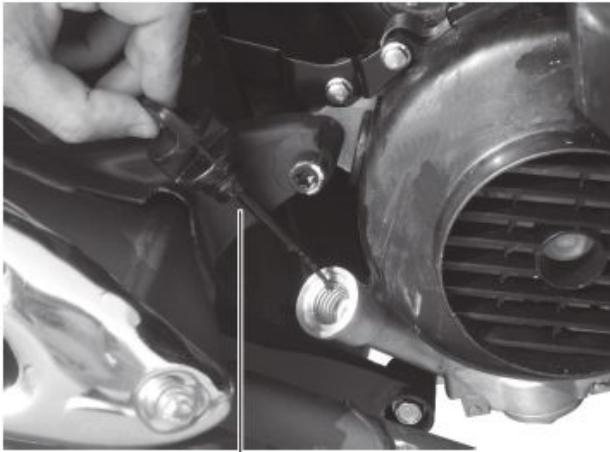
Attenzione

- *Assicurarsi di cambiare l'olio motore e l'olio della trasmissione secondo la periodicità indicata sulla tavola di manutenzione.*
 - *Durante la fase di rodaggio il motore deve assestarsi e trovare quindi l'accoppiamento idoneo dei vari elementi, può essere normale un consumo di olio più elevato dello standard; controllare con maggior frequenza il livello dell'olio motore di quanto indicato nella tabella di manutenzione del veicolo.*
-

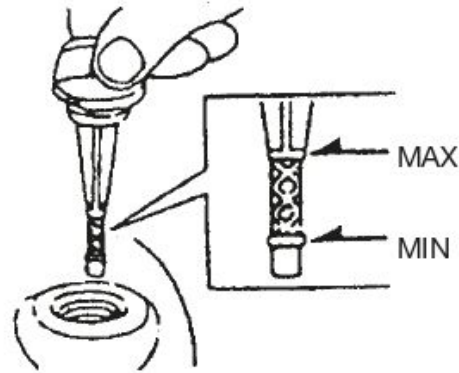


KYMCO





Astina controllo olio



3.1 CONTROLLI PRE-GUIDA

E' bene abituarsi ad effettuare una breve ispezione dello scooter prima di mettersi alla guida.

Questo controllo quotidiano, oltre ad essere fondamentale per la sicurezza, può evitare danni al veicolo.

Se si riscontra qualche anomalia contattare un punto di assistenza **KYMCO** appena possibile.

Controllo olio motore

- a A motore freddo piazzare lo scooter sul cavalletto centrale. Sfilare l'astina di controllo e pulirla con uno straccio.
- b Inserire l'astina nell'olio fino in fondo (non avvitarla).
- c Sfilare nuovamente l'astina e controllare il livello dell'olio. Se il livello è prossimo al minimo rabboccare olio motore fino a raggiungere il livello massimo.

Attenzione

- *Far attenzione a non ustionarsi durante il controllo.*
 - *Non superare il livello massimo durante il rabbocco. Un eccesso di olio può causare malfunzionamenti del motore.*
 - *Il livello dell'olio risulta errato se lo scooter viene parcheggiato su una superficie non piana o se il motore è caldo.*
 - *E' a cura del proprietario controllare periodicamente il livello dell'olio motore e rabboccare se necessario. Un normale consumo di olio può comportare un livello insufficiente anche se i tagliandi sono regolarmente eseguiti.*
-



Olio consigliato

Si consiglia di utilizzare esclusivamente olio:
ACTION EVO SYNT 10W-40

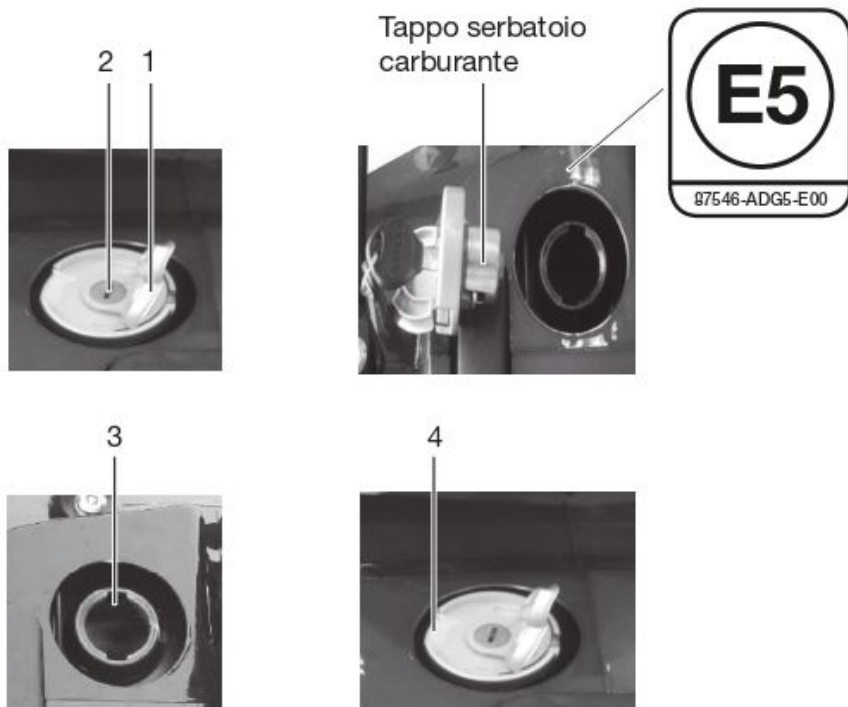
Attenzione

- *Utilizzare olio di qualità non sufficiente provoca perdite di prestazioni e nei casi più gravi danneggiamento del motore.*
 - *Avarie meccaniche provocate dall'uso di olio non adeguato non sono coperte da garanzia.*
-



Rifornimento di carburante

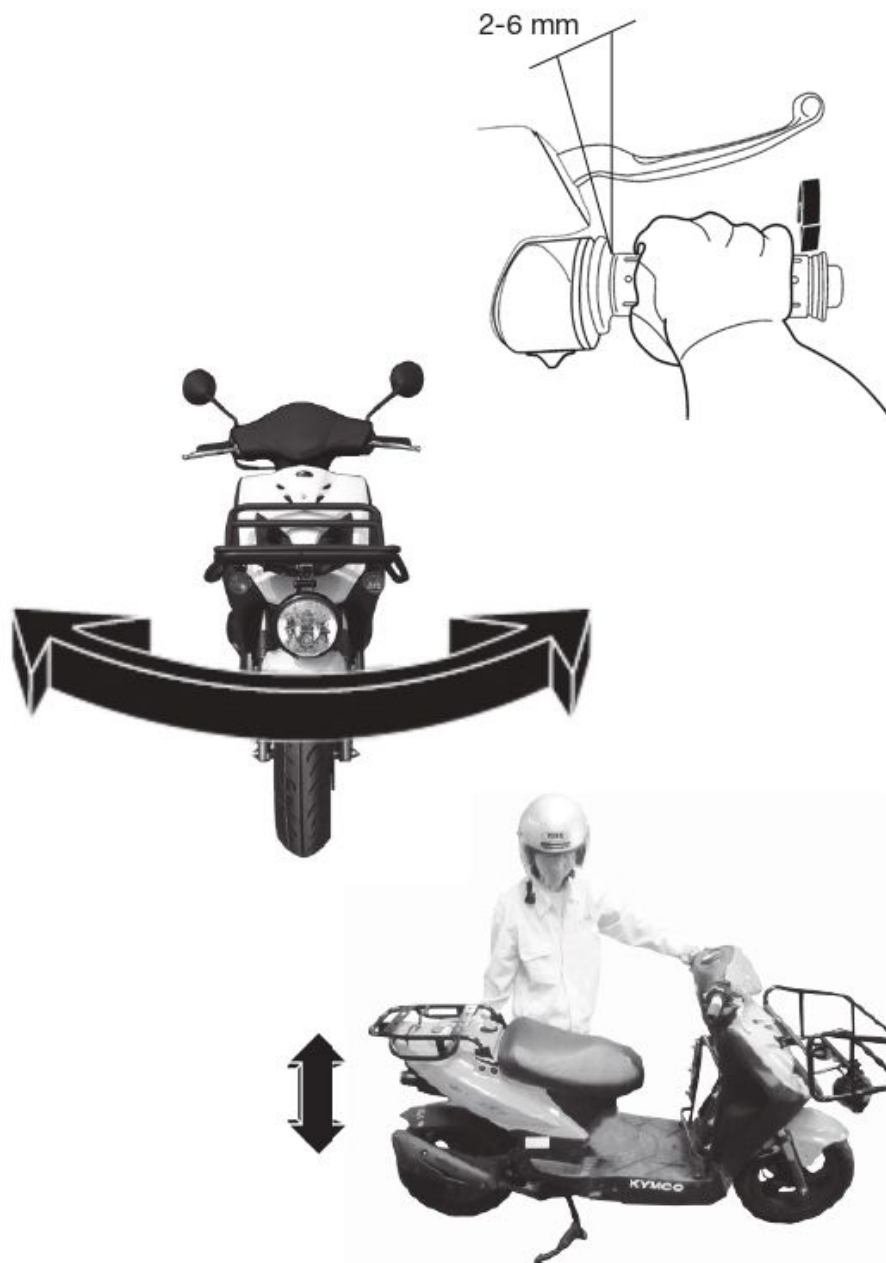
- a Dopo aver spento il motore posizionare lo scooter sul cavalletto centrale.
- b Alzare lo sportellino di protezione (1), inserire la chiave di avviamento nella serratura del tappo carburante (2) e ruotare in senso antiorario per aprirlo.
- c Durante il rifornimento fare attenzione a non fare uscire il carburante e a non superare il limite massimo (3).
- d Per chiudere il serbatoio avvitare il tappo in senso orario assicurandosi che il segno "Δ" (4) sul tappo sia allineato con la scanalatura sul serbatoio.



Attenzione

Il veicolo è compatibile con carburante E5, cioè composto da massimo il 5% di etanolo..





Controllo acceleratore

Controllare che la manopola dell'acceleratore presenti un gioco libero di 2÷6 mm.

Controllare inoltre che l'apertura sia scorrevole e che la chiusura sia totale ed automatica in tutte le posizioni dello sterzo.

Attenzione

Il mancato ritorno automatico dell'acceleratore può causare situazioni di pericolo e cadute.

Controllo sterzo

Muovere il manubrio in avanti, indietro, verso destra e verso sinistra, controllare che non ci siano giochi o parti non fissate correttamente.

Verificare che lo sterzo ruoti liberamente.

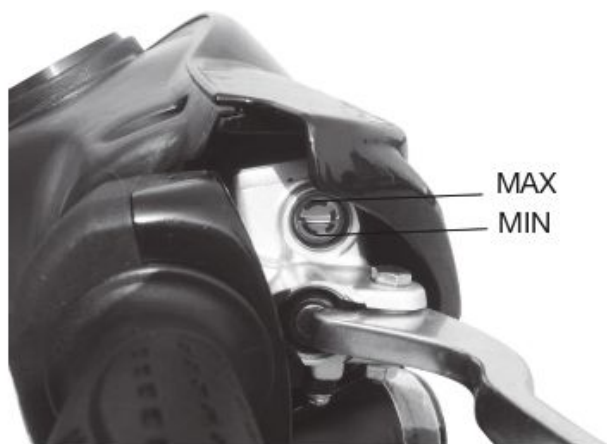
Se viene riscontrata qualche anomalia contattare un punto di assistenza **KYMCO** per un controllo.

Controllo ammortizzatori

Controllare le condizioni degli ammortizzatori anteriori e posteriori premendo verso il basso il manubrio e la sella ripetutamente.

Verificare che gli ammortizzatori non siano troppo cedevoli o poco progressivi.

Controllare eventuali rumori anomali.



Controllo freni

Livello liquido freno a disco anteriore

- Mantenere il manubrio in posizione orizzontale e controllare che il livello del liquido nel serbatoio sia compreso tra il massimo e minimo indicati.
- Se il livello nel serbatoio è prossimo al minimo controllare visivamente l'usura delle pastiglie del freno. Nel caso le pastiglie non siano usurate potrebbero esserci delle perdite nel circuito idraulico. Contattare al più presto un punto di assistenza **KYMC**O per un'ispezione.

Rabbocco e sostituzione liquido freno a disco

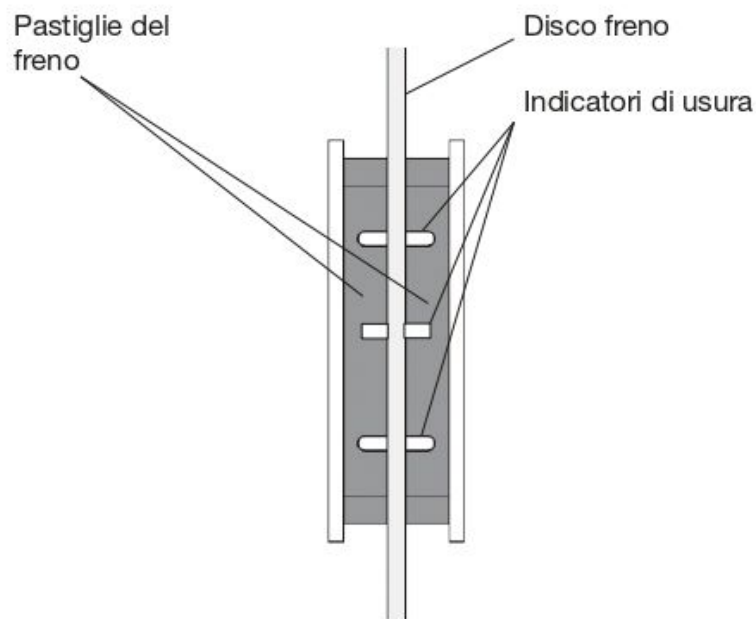
Rivolgersi ad una officina autorizzata **KYMC**O.

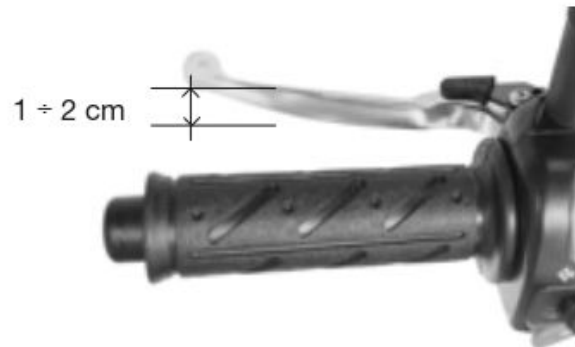
Controllo usura pastiglie freno

Controllare visivamente lo stato di usura delle pastiglie. Le pastiglie sono da sostituire se non sono più visibili gli indicatori di usura presenti sulle stesse.

Attenzione

- *Per la sostituzione delle pastiglie freno rivolgersi ad una officina autorizzata **KYMC**O.*
- *Dopo aver sostituito le pastiglie freno azionare più volte la leva freno allo scopo di riposizionare le pastiglie.*





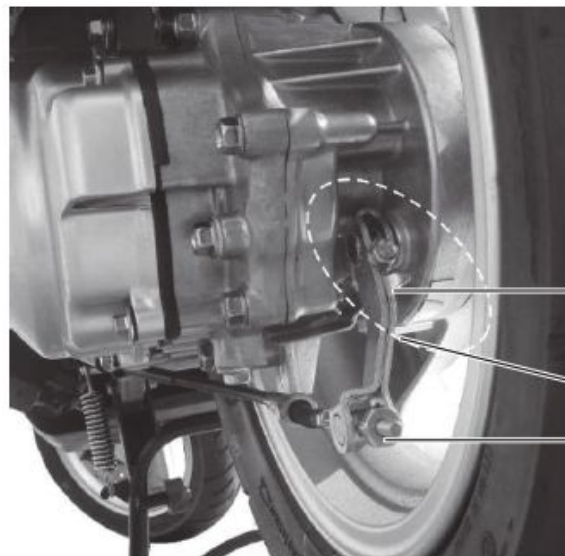
Regolazione del freno a tamburo posteriore

La corsa a vuoto della leva del freno a tamburo deve essere compresa tra 1 e 2 cm.

Regolare il gioco agendo sul dado di registro (in senso orario per diminuire il gioco, in senso antiorario per aumentarlo). Dopo aver regolato il gioco, tirare a fondo la leva del freno, quindi controllare che il gioco della leva sia corretto.

Attenzione

- *Verificare che la posizione del dado di registro sia corretta.*
- *Se tirando a fondo la leva il riferimento sul braccio del freno si allinea con l'indice "V" sul carter le ganasce del freno sono usurate. Contattare un punto di assistenza **KYMCO** per la sostituzione.*



Indice "V"

Braccio del freno

Dado di registro

Controllo dell'efficienza dei freni

A velocità moderata controllare l'efficienza dei freni. Verificare che l'azione sia potente e modulabile.



Controllo luce di arresto

- Girare la chiave su "ON".
- Tirare la leva freno destra e sinistra alternativamente e verificare che la luce si accenda.
- Controllare che il fanale posteriore non sia danneggiato o sporco.

Controllo indicatori di direzione

- Girare la chiave su "ON".
- Agire sul comando degli indicatori e verificare che le frecce di destra e di sinistra lampeggino.

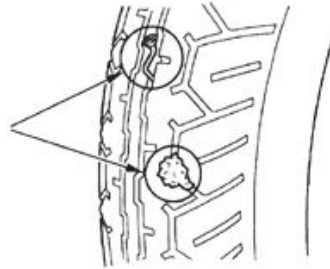
Controllo specchi retrovisori

Sedersi sulla sella e regolare gli specchi in modo da avere una corretta visione alle spalle.

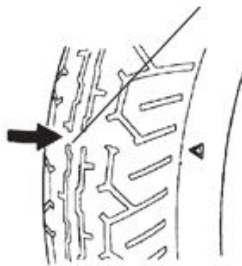
Verificare che gli specchi non siano danneggiati o sporchi.



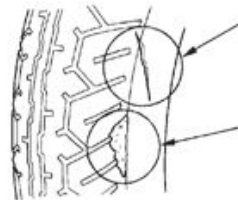
Chiodi o pezzi metallici



Limite di usura



Tagli



Controllo pneumatici

Controllare la pressione con un manometro. La misura va effettuata quando il pneumatico è freddo.

Pressione pneumatici

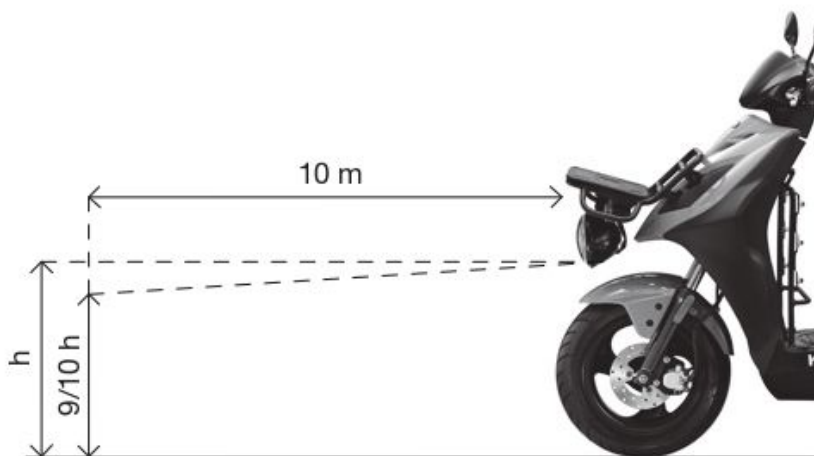
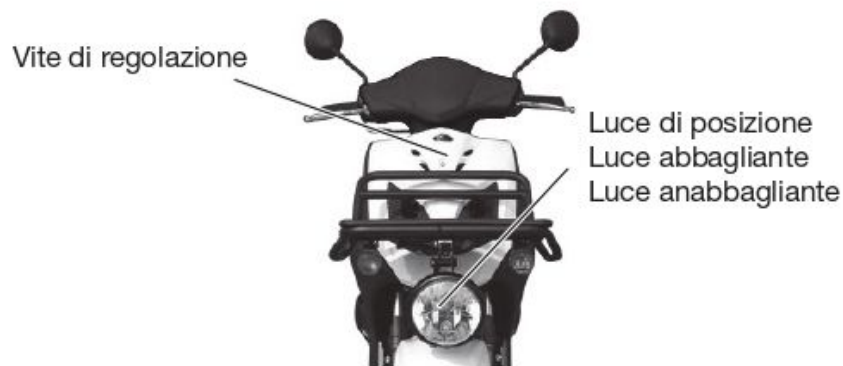
Ruota anteriore: 1,75 bar

Ruota posteriore: 2,25 bar

- Controllare che nel battistrada dei pneumatici non siano rimasti frammenti metallici, chiodi o ghiaia. Eventualmente rimuoverli.
- Controllare lo stato di usura. Sostituire il pneumatico se presenta usura eccessiva od irregolare.

Attenzione

Pressione non corretta, usura eccessiva od irregolare del pneumatico riducono la stabilità del veicolo e danneggiano precocemente il pneumatico stesso.



Controllo fanali

A motore acceso verificare il corretto funzionamento delle luci di posizione anteriore e posteriore, del proiettore abbagliante ed anabbagliante, della luce targa.

Controllare inoltre che i fanali non siano danneggiati o sporchi.

Regolazione del proiettore anteriore

Sedersi sullo scooter alla distanza di 10 metri da una parete. Accendere il proiettore anabbagliante e misurare l'altezza massima della zona illuminata.

Valore standard altezza da terra: $9/10$ dell'altezza totale. Per la regolazione agire sull'apposita vite, situata dietro il faro anteriore, accessibile dal basso.

Controllo contachilometri

Verificare che il contachilometri ed il tachimetro funzionino correttamente.

Controllo avvisatore acustico

Girare la chiave nella posizione "ON", premere il pulsante dell'avvisatore acustico e verificarne il corretto funzionamento.

Controllo generale

Osservare lo scooter e verificare che non ci siano danni evidenti a parti meccaniche, che il rumore e la fumosità allo scarico non siano eccessivi e che non siano presenti rumori anormali.



3.2 MANUTENZIONE PERIODICA

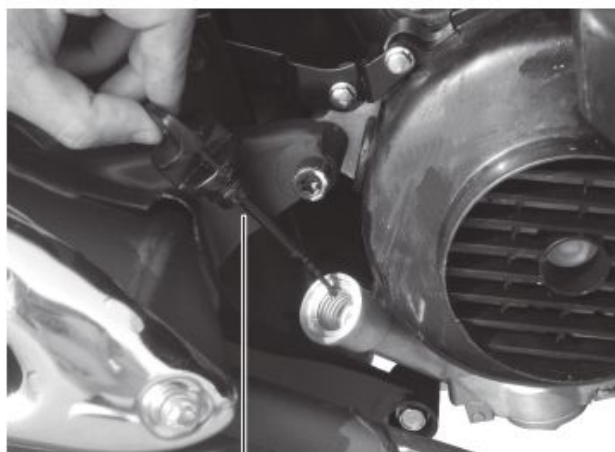
- Per assicurare una guida sicura e confortevole è necessario effettuare con scrupolo le operazioni di manutenzione periodica illustrate.
- Se lo scooter non viene utilizzato per un lungo periodo è necessario effettuare un controllo generale al momento di rimetterlo in funzione.
- Si raccomanda inoltre di effettuare la prima ispezione secondo la periodicità specificata sulla tavola di manutenzione o allo scadere del primo mese.

Attenzione

- *Rivolgere la massima attenzione alla sicurezza personale durante le operazioni di manutenzione.*
- *Porre lo scooter sul cavalletto centrale e su una superficie piana.*
- *Utilizzare utensili adeguati per le operazioni previste.*
- *Operare sempre a motore spento.*
- *Dopo essere stato spento il motore rimane caldo per molto tempo. Fare attenzione a non scottarsi.*

Lubrificazione generale

Provvedere periodicamente alla lubrificazione di tutte le parti in scorrimento tra loro.



Astina controllo olio



Vite di drenaggio

Sostituzione olio motore

Sostituire l'olio motore alle scadenze indicate nella tabella di manutenzione.

Quantità olio motore

Sostituzione: 0,7 Litri

Sostituzione

- a Parcheggiare lo scooter in piano sul cavalletto centrale.
- b Mettere un recipiente sotto la vite di drenaggio per raccogliere l'olio esausto (la vite di drenaggio si trova sul carter sinistro a lato del numero identificativo del motore).
- c Togliere l'astina di controllo. Rimuovere la vite di drenaggio e la relativa rondella per far fluire l'olio. L'olio fuoriesce più facilmente a motore caldo.
- d Pulire la vite di drenaggio e reinstallarla, dopo la relativa rondella, serrandola con cura.
- e Rabboccare circa 0,7 Litri di olio motore ACTION EVO SYNT 10W-40. Controllare il livello come indicato a pag. 38.
- f Serrare a mano l'astina di controllo.
- g Scaldare il motore. Ricontrollare il livello dell'olio almeno 10 minuti dopo aver spento il motore

Attenzione

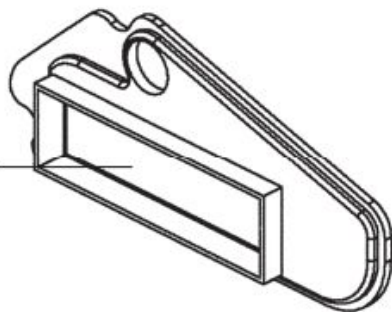
Non disperdere olii esausti nell'ambiente.



Viti



Elemento filtrante



Ispezione filtro aria

Polvere e sporco nel filtro aria causano perdita di prestazioni, aumento del consumo e delle emissioni inquinanti. Aprire la scatola filtro aria e controllare lo stato dell'elemento filtrante. Pulirlo o sostituirlo secondo quanto indicato nella tavola di manutenzione.

Pulizia

- a Togliere le viti del coperchio e rimuoverlo.
- b Togliere le viti che fissano l'elemento filtrante e rimuoverlo.
- c Pulire l'elemento filtrante con aria compressa.

Installare in senso inverso allo smontaggio.

Attenzione

- *Non utilizzare benzina per la pulizia del filtro aria perché facilmente infiammabile.*
 - *Se il filtro aria non è installato propriamente il motore aspira polvere e sporanzia. Questo pregiudica la durata del motore nel tempo.*
-



(1) Vite di drenaggio (2) Vite di ispezione



Sostituzione olio trasmissione

Sostituire l'olio della trasmissione alle scadenze indicate nella tavola di manutenzione.

Utilizzare olio per trasmissioni ACTION GEAR TECH 80W-90.

Quantità olio:

alla sostituzione: 100 cc

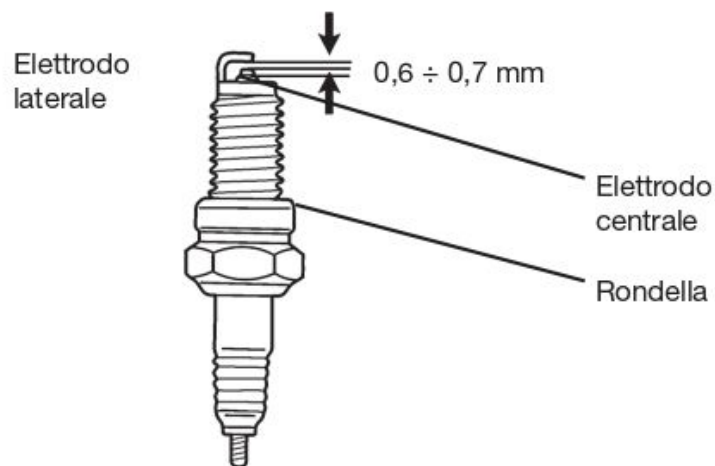
- a Parcheggiare lo scooter in piano sul cavalletto centrale.
- b Mettere un recipiente sotto la vite di drenaggio (1), situata sul carter sinistro, per raccogliere l'olio esausto.
- c Rimuovere la vite di ispezione (2), la vite di drenaggio (1) e la relativa rondella per far colare l'olio.
- d Pulire la vite di drenaggio (1) e rimontarla, dopo la rondella, serrandola con cura.
- e Utilizzando una siringa graduata inserire la corretta quantità di olio attraverso il foro di ispezione.
- f Serrare con cura la vite di ispezione per prevenire perdite d'olio.

Attenzione

- *Non disperdere olii esausti nell'ambiente.*
- *E' necessario sostituire l'olio della trasmissione con maggior frequenza rispetto a quanto indicato nella tavola di manutenzione qualora si guidi spesso su strade bagnate, su lunghe distanze o con carico elevato.*



Pipetta candela



Ispezione candela

Per effettuare l'ispezione è necessario:

- a Rimuovere la pipetta candela.
- b Utilizzare l'apposita chiave fornita con il veicolo per smontare la candela.

Pulizia

Pulire accuratamente gli elettrodi della candela con una spazzola metallica o con carta abrasiva fine.

Attenzione

La presenza di depositi sugli elettrodi o l'eccessiva distanza tra questi può provocare problemi di accensione.

Regolazione

Regolare la distanza tra gli elettrodi della candela piegando leggermente l'elettrodo laterale.

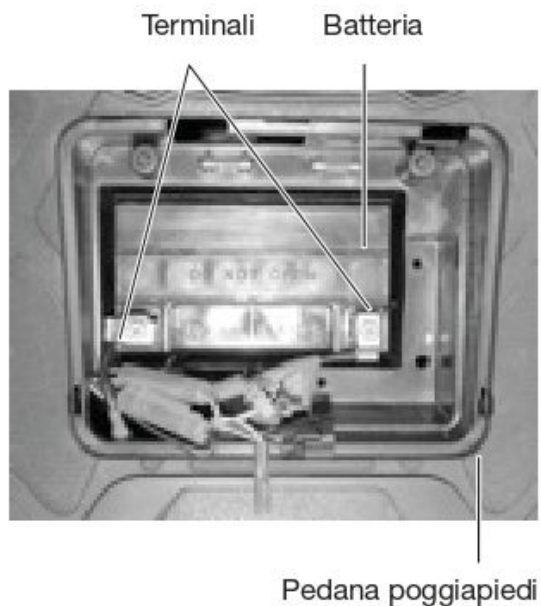
Specifiche candela

NGK CR7HSA / CR6HSA

Distanza tra gli elettrodi: $0,6 \div 0,7$ mm

Attenzione

- L'utilizzo di una candela differente da quella specificata può provocare gravi avarie meccaniche.
- Quando si smonta la candela attenzione a non scottarsi.
- Per rimontare la candela, prima avvitarela a mano, poi serrarla con la chiave candela.



Ispezione batteria

Questo veicolo adotta una batteria di tipo sigillato che non richiede rabbocchi di acqua distillata.

Attenzione

- *Non togliere mai i tappi degli elettrodi.*
- *La batteria genera gas esplosivi. Tenerla quindi lontano da fiamme e scintille.*
- *All'interno della batteria è contenuto un acido. Tenerla fuori dalla portata di bambini e maneggiarla con prudenza.*

Pulizia terminali

- a Aprire il vano di accesso alla batteria, situato sotto la pedana poggiapiedi.
- b Controllare lo stato dei terminali. Se i terminali sono ossidati smontare la batteria e pulirli con una spazzola metallica.
- c Dopo aver pulito i terminali applicarvi un leggero strato di grasso prima di rimontare la batteria.

Attenzione

- *Girare la chiave su "OFF" prima di accedere alla batteria.*
- *Quando la batteria viene smontata il terminale negativo (verde) va scollegato prima di quello positivo (rosso), quando viene rimontata va collegato prima il positivo.*
- *Serrare propriamente i dadi dei terminali.*



CARICABATTERIE "K-Charge"

Conservazione della batteria

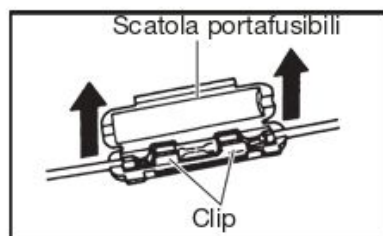
La batteria tende naturalmente a scaricarsi se non viene periodicamente caricata. Inoltre quando si scarica completamente avvengono all'interno della batteria reazioni chimiche che la danneggiano in modo irreparabile.

Attenzione

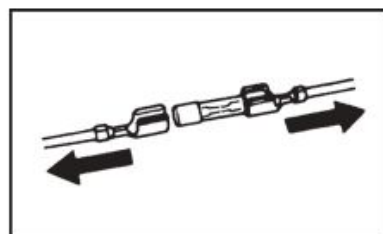
- *In caso il veicolo non venga utilizzato per più di 15 giorni la batteria va smontata, caricata mensilmente e conservata in un luogo fresco. Se la batteria viene lasciata sul veicolo scollegare l'elettrodo negativo.*
 - *Se il veicolo viene tenuto inutilizzato per lunghi periodi senza prendere adeguate precauzioni la batteria si danneggia. Tale danno non è coperto da garanzia.*
-

Accessorio consigliato

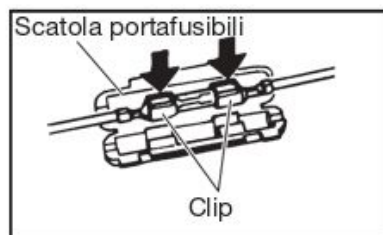
Per mantenere in perfetta efficienza la batteria utilizzare l'apposito caricatore a basso amperaggio CARICABATTERIE "K-Charge" (codice 00999000). Per tutti i dettagli rivolgersi alla rete di assistenza **KYMCO**.



Aprire la scatola portafusibili e sollevare il fusibile con le clip



Estrarre il fusibile da sostituire



Inserire le clip sui terminali del nuovo fusibile e chiudere la scatola

Sostituzione fusibili

Ruotare la chiave su "OFF" prima di controllare se il fusibile è bruciato.

Per le specifiche tecniche fare riferimento a quanto riportato sui fusibili stessi e sostituire sempre con fusibili equivalenti.

- Ricercare la causa che ha fatto bruciare il fusibile prima di sostituirlo.
- Aprire il vano portafusibili che si trova nel vano batteria, sotto la pedana poggiapiedi, e rimuovere il fusibile.
- Utilizzare sempre ricambi originali quando si sostituiscono componenti elettrici.
- Far attenzione a non far scorrere acqua nel vano fusibili quando si lava il veicolo.

Attenzione

- *Dopo aver installato il fusibile controllare che i terminali non siano laschi, causa questa di malfunzionamenti dell'impianto elettrico.*
- *Fusibili con caratteristiche diverse da quelle indicate possono causare danni all'impianto elettrico.*



Connettore di diagnosi

Connettore diagnosi sistema alimentazione

Il connettore di diagnosi è situato vicino alla batteria; servirà all'officina autorizzata **KYMCO** per l'ispezione del sistema di alimentazione ad iniezione.



3.3 IN CASO DI GUASTO

Nel caso si verificasse qualsiasi tipo di problema o irregolarità nel funzionamento del veicolo è buona norma recarsi tempestivamente presso un punto di assistenza **KYMCO** dove sono disponibili i ricambi originali **KYMCO** che assicurano un livello di qualità adatto al veicolo (oltre alla validità della garanzia).

TAVOLA DI MANUTENZIONE

	A primi 300 km	TIPO A ogni 4000 km	TIPO B ogni 8000 km	Ispezioni pre-guida
Olio motore controllo	•	Controllare ogni 500 km		•
Olio motore sostituzione	S	S	S	
Filtro olio a reticella		•	•	
Candela		•	S	
Iniezione elettronica			•	
Cavo acceleratore	•	•	•	•
Filtro aria (*)		•	S	
Gioco valvole		•	•	
Cinghia trasmissione		•	S	
Rulli centrifughi		•	•	
Frizione		•	•	
Olio trasmissione	S	•	S	
Fluido freni	•	Sostituire ogni 2 anni		•
Freni	•	•	•	•
Filtro benzina			•	
Viti e dadi	•	•	•	
Cuscinetti di sterzo	•	•	•	•
Pneumatici	•	•	•	•
Batteria		•	•	
(•) Controllo. Inclusa anche pulizia, registrazione, riparazione o sostituzione (S) Sostituzione (*) Sostituire più spesso se il veicolo viene utilizzato fuori strada				

- A** Acceleratore: controllo: 41
 Accessori e modifiche, 19
 Ammortizzatore posteriore: regolazione, 18
 Avviamento elettrico, 26
 Avvisatore acustico, 12
- B** Batteria, 52
 Bloccasterzo, 10
- C** Candela, 51
 Carburante, 40
 Carico, 24-25
 Cavalletto centrale, 15
 Cavalletto laterale, 16
 Comando indicatori di direzione, 12
 Contachilometri, 7
 Controlli pre-guida, 38
- F** Filtro aria, 49
 Freccie, Vedi Comando indicatori di direzione
 Freni: controlli e regolazione, 42-43
 Fusibili, 54
- G** Gancio portacasco, 13
- I** Indicatore livello carburante, 7
 Interruttore avviamento, 9
- L** Luci, 11-12
 regolazione, 46
- M** Manutenzione periodica, 57
- N** Numero di motore, 3
 Numero di telaio, 3
- O** Olio motore:
 controllo, 38
 sostituzione, 48
 Olio trasmissione, 50
- P** Parcheggio, 33-34
 Pastiglie freno, 42
 Pneumatici:
 dimensioni, Vedi Scheda tecnica
 pressione e controllo, 45
 Pulsante avviamento, 11
- R** Rodaggio, 35
- S** Scheda tecnica, 20
 Spia abbaglianti, 8
 Strumentazione, 7
- T** Tachimetro, 7
 Tappo serbatoio carburante: apertura, 40
 Targhetta del costruttore, 5
 Tavola di manutenzione, 57

Lubrificanti ACTION



ACTION è la gamma di lubrificanti ad alte prestazioni dedicata per tutti i veicoli Kymco. Con oltre 30 anni di esperienza e presenza sul mercato, Action ha studiato e formulato una linea completa di prodotti di elevata qualità dalle caratteristiche superiori. Grazie al costante impegno nella ricerca e sviluppo i prodotti sono formulati utilizzando le più recenti tecnologie di lubrificazione, offrendo agli utenti una migliore performance nelle prestazioni ed una guida più fluida e confortevole.



KYMCO

raccomanda lubrificanti originali ACTION



Lubrificanti ACTION



APPLICAZIONI - APPLICATIONS

PRODOTTI ORIGINALI - ORIGINAL PRODUCTS

OLIO MOTORE
ENGINE OIL



ACTION EVO SYNT 10W-40

- JASO MA2 • API SL/SM

ACTION AK RACING 10W-40

- JASO MA2 • API SM/SN

ACTION EVO 2T 20W-30

- JASO FC • API TC

RAFFREDDAMENTO MOTORE/
ANTICONGELANTE
COOLING SYSTEM



ACTION PERMANENT FLUID

- Blu
- Pronto all'uso
- Protezione contro il gelo fino a -38°C

OLIO TRASMISSIONE
TRANSMISSION OIL



ACTION GEAR TECH 80W-90

- API GL-4/GL5

FLUIDO SOSPENSIONI
FORK FLUID



ACTION FORK PLUS

- SAE 10W
- ISO 22



KYMCO

raccomanda lubrificanti originali ACTION





440 40 340



1 anno di assistenza



chiedi sempre



credito personalizzato



Lubrificanti originali



Seguici su



47546-ADGS-E00

Direttiva EEC 2014/94

